



Frequenzumrichter **8200 vector**  
Motorumrichter **8200 motec**

im Einsatz bei Pumpen und Lüftern



**Lenze**

# Überzeugend wirtschaftlich | mit 8200 vector und 8200 motec



2

**Wer effektives Energiemanagement betreibt, weiß, dass die Energiekosten von vielen Faktoren beeinflusst werden. Der Betrieb von Pumpen und Lüftern mit den Frequenzumrichtern 8200 vector und 8200 motec bietet einen guten Ansatz, den Energieverbrauch zu senken.**

Die Produkte können aufgrund verschiedener Kombinationsmöglichkeiten mit anwendungsspezifischen Modulen vielfältige Regelungs- und Überwachungsfunktionen übernehmen, und überzeugen durch die Senkung von Betriebskosten.

Für welchen unserer Umrichter Sie sich entscheiden, hängt ganz von Ihren Anforderungen ab. Zum Beispiel auch davon, ob Sie zentrale Schaltschranktechnik einsetzen oder die Frequenzumrichter direkt am Motor platzieren.



8200 vector



8200 motec

# Ventilatoren und Lüfter | im Betrieb

## mit 8200 vector

Die Regelung von Ventilatoren und Lüftern kann über analoge Signale oder eine Feldbuskommunikation erfolgen. In beiden Fällen bietet der Frequenzumrichter 8200 vector in Schutzart IP20 hohe Flexibilität durch aufsteckbare Klemmen- und Busmodule. Dies macht die Einbindung des Frequenzumrichters 8200 vector, z. B. in die Gebäudeautomatisierung, ganz einfach. Neben der stufenlosen Drehzahlsteuerung der Zu- und Abluftventilatoren kann der 8200 vector vielfältige Regelungs- und Überwachungsfunktionen übernehmen,

z.B. kann ein Druck- oder Temperaturmesswert mit dem integrierten PID-Regler direkt im Umrichter ausgewertet werden.



### Ihre Vorteile:

- ▶ Niedrigster Energieverbrauch durch einstellbare quadratische Lastkennlinie
- ▶ Geräuschloser Betrieb mit Schaltfrequenzen bis 16 kHz
- ▶ Integrierter PID-Regler
- ▶ Elektronische Keilriemenüberwachung
- ▶ Radizierender Eingang zur Berechnung des Volumenstromes aus einer Druckmessung
- ▶ Vielfältige Kommunikationsmöglichkeiten mit DDC-Stationen oder der GLT über PROFIBUS-DP, CANopen, INTERBUS, AS-i, RS232/485 u. a.

## mit 8200 motec

Für den Einsatz direkt am Motor ist der Frequenzumrichter 8200 motec die richtige Lösung. Eine Montage direkt auf den Motor oder in unmittelbarer Nähe spart Platz bei der Schaltschranktechnik und Kosten bei der Installation. Der 8200 motec ist in Schutzart IP 65 ausgeführt.

Neben der Reduzierung der Energiekosten durch eine einstellbare quadratische Lastkennlinie, können auch die zur Überwachung eines Keilriemens notwendigen Druckdosen und Signalleitungen gespart werden, da der 8200 motec diese Aufgabe mit übernimmt.

Veränderten Betriebsbedingungen kann durch einfache Um- oder Nachrüstung des 8200 motecs begegnet werden.

### Ihre Vorteile:

- ▶ Sicherer Betrieb in rauer Umgebung durch Schutzart IP65 des Frequenzumrichters
- ▶ Einsparung von Schaltschrankfläche
- ▶ Vielfältige Überwachungsmöglichkeiten



# Pumpen | im Betrieb

## mit 8200 vector

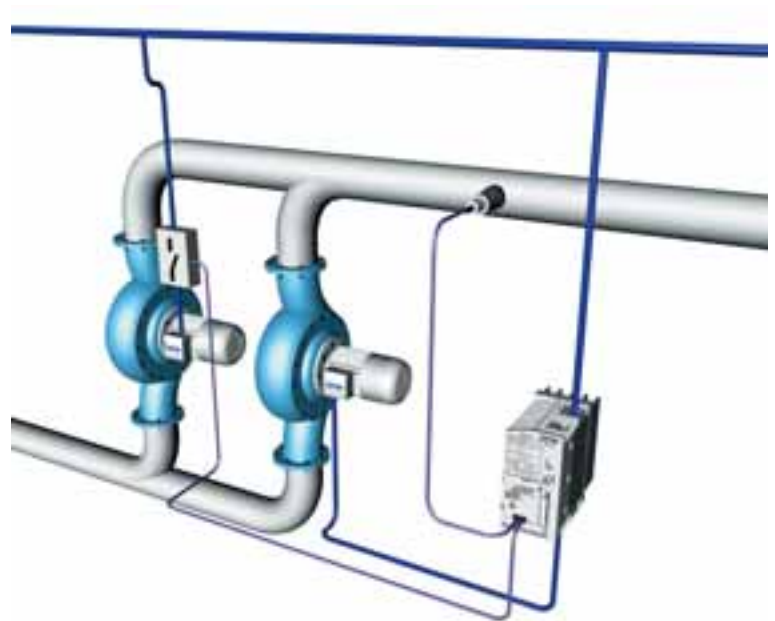
### Folgeschaltung, z. B. für die Kälteverdichter oder Druckerhöhungsanlagen

Viele dieser Anlagen werden häufig mit zwei Pumpen/Verdichtern ausgeführt. Bei Ausfall eines Aggregats kann das zweite die Versorgung der Verbraucher sicherstellen. Da die Anlage meist nur in Teillastbetrieb arbeitet, bietet sich der Einsatz des Frequenzumrichters 8200 vector an.

Das erste Aggregat wird mit stufenlos verstellbarer Drehzahl an den Verbrauch angepasst. Das zweite Aggregat wird, gesteuert vom Umrichter, nach Bedarf zu- und abgeschaltet. Der Umrichter übernimmt somit die Regelung der kompletten Anlage.

### Ihre Vorteile:

- ▶ Stufenlose Anpassung an den tatsächlichen Bedarf
- ▶ Reduzierung des Anlaufstroms
- ▶ Vermeidung von Druckstößen und mechanischen Resonanzen
- ▶ Leistungserhöhung über die von der Netzfrequenz gesetzte Grenze hinaus zur Abdeckung der Spitzenlast
- ▶ Einsparung von Steuerungskomponenten
- ▶ Umschaltung Hand-/Fernbetrieb
- ▶ Mindestfrequenzbegrenzung für Trockenlaufschutz oder Ölschmierung
- ▶ Anpassung des Sollwertes an das Betriebsverhalten der Pumpe



## mit 8200 motec

### z. B. bei Umwälzanlagen in Heizungsanlagen

Das Heizwasser wird unter Einsatz geregelter Pumpen in die Versorgungsnetze eingespeist. Druckstöße werden durch ruckfreie, sanfte Verstellung der Drehzahl und Ausblenden von mechanischen Resonanzstellen vermieden. Der Verschleiß der Anlage wird dadurch deutlich reduziert.

Der Frequenzumrichter 8200 motec bietet die Möglichkeit mit einem standardmäßig integrierten Prozessregler z. B. Temperatur- oder Druckregelungen ohne zusätzliche Komponenten auszuführen.

### Ihre Vorteile:

- ▶ Kosteneinsparungen durch Verringerung des Installations- und Montageaufwandes
- ▶ Reduzierung der EMV-Problematik (Funkentstörgrad B standardmäßig integriert)
- ▶ Prozessregelungen mit internem PID-Regler



# Ausgewählte Referenzen | mit 8200 vector und 8200 motec

## Der Louvre

Der Louvre ist eines der bedeutendsten Museen der Welt. Viele Tausend Besucher aus aller Welt bestaunen täglich die berühmten Kunstwerke. Eine präzise Klimatechnik ist erforderlich, um die kostbaren Ausstellungsstücke vor schädigenden Umwelteinflüssen zu schützen. Das Raumklima wird dabei Tag und Nacht konstant gehalten und sorgt für einen ungetrübten Kunstgenuss.

### Unsere Lösung:

#### Klimaanlage mit Lenze-Frequenzumrichtern

Im Empfangsbereich und im neuen Flügel des Museums sind Lenze-Antriebe im Einsatz. Die Außenluft wird dabei vollklimatisch behandelt und dann den einzelnen Ausstellungsräumen zugeführt. Die Belüftung der Räume erfolgt durch das Prinzip der Quelllüftung, so dass ein gleichmäßiger und turbulenzarmer Zu- und Abstrom der behandelten Luft erfolgt. Die Regelung der Zu- und Abluftventilatoren durch die Frequenzumrichter ist dabei abhängig von der Zahl der Besucher, damit immer ein optimales Raumklima gewährleistet ist.



## Munich Airport Center

Das Münchner Airport Center (MAC) im neuen Münchner Flughafen ist allzeit angenehm temperiert. Dabei ist es Veranstaltungsort, Einkaufszentrum und Bürogebäude in einem – mit unterschiedlichen Anforderungen an die Lüftungstechnik. Diesen Anforderungen kommt ein umweltgerechtes Energiemanagement nach, welches mit minimalem Energieeinsatz eine optimale Raumbelüftung erzielt.

### Unsere Lösung:

#### Volumenstromregelung mit Lenze-Frequenzumrichtern

Über 40 frequenzumrichterregelte Ventilatorentriebe mit einer elektrischen Leistung von 2,2 bis 40 kW sorgen für eine bedarfsgerechte Klimatisierung mit einem Luftdurchsatz von 30 000 m<sup>3</sup>/h bei optimaler Energieeinsparung. Die Drehzahlregelung der Zu- und Ablüfter erfolgt abhängig von der Luftfeuchtigkeit und den aktuellen Temperaturen. Die Betriebskosten können somit durch die exakte Regelung des erforderlichen Volumenstromes minimiert werden.



## Solarsiedlung Hameln

Im Herzen der Wohnsiedlung, dem Technikurm, werden zukunftsweisende und umweltschonende Energiequellen für die Strom- und Wärmeversorgung genutzt. Das Prinzip der Wärmeversorgung beruht auf einem zweistufigen Wärmepumpenprozess und einer Solaranlage mit beweglichem Panel, das sich immer im optimalen Stand zur Sonne ausrichtet.

### Unsere Lösung:

#### Wärmepumpe mit Lenze-Frequenzumrichter

Die Wärmequelle ist hier das Weserwasser. Über eine Druckleitung wird es im Primärkreislauf in das Versorgungsgelände gepumpt. Mittels zwei frequenzumrichter geregelter Verdichter in der zentralen Wärmepumpe wird die Temperatur auf ca. 15° erhöht und über einen weiteren Wärmetauscher an den Sekundärkreislauf für die Heizung der Wohnhäuser weitergegeben. In den Häusern befindet sich eine zweite Wärmepumpe, deren Heizleistung auf den Wärmebedarf des Hauses ausgelegt ist. Die Umwälzpumpen der Wasserkreisläufe werden ebenfalls mit Frequenzumrichtern betrieben, um so bedarfsgerecht die Förderleistung anzupassen.



## Melkanlagen in der Landwirtschaft

In der heutigen Zeit ist auch die Landwirtschaft von Rationalisierung und Automatisierung geprägt. Bis zu 32 Kühe können beispielsweise in Melkanlagen von Gascoigne Melotte gleichzeitig gemolken werden. Das Abpumpen und Weiterleiten der Milch erfolgt mit wartungsarmen, robusten, drehzahlgeregelten Seitenkanalverdichtern von Gardner Denver Elmo Technology.

### Unsere Lösung:

#### Seitenkanalverdichter mit 8200 motec

Direkt am Motor montiert, steuert der 8200 motec effizient die Drehzahl. Durch den weiten Drehzahlstellbereich und hohe Lastreserven lässt sich eine hervorragende Dynamik und erhöhte Leistungsdichte der Seitenkanalverdichter erzielen.

Die Drehzahlregelung sorgt für eine automatische Anpassung an den Prozess. Energieeinsparungen entstehen durch Betrieb im erforderlichen Lastpunkt. Durch den Einsatz eines Seitenkanalverdichters mit „integriertem“ Umrichter kann auf den Einsatz von hydraulischen Stellgliedern und zentralen Schaltschränken verzichtet werden. Es entfallen Verluste durch Falschluffregelungen, Materialkosten werden eingespart.



# Kurzprofil | 8200 vector und 8200 motec

## 8200 vector

- ▶ Leistungsbereich  
0,25 kW ... 7,5 kW, 230 V / 240 V  
0,55 kW ... 90 kW, 400 V / 500 V
- ▶ Schutzart IP20
- ▶ Schaltfrequenz 1, 2, 4, 8, 16 kHz
- ▶ Ausgangsfrequenz bis 650 Hz
- ▶ Funkentstörfilter integriert,  
optional Unterbaufilter
- ▶ Motorschutz durch PTC-Eingang
- ▶ PID-Regler
- ▶ frei programmierbare Ein- / Ausgänge
- ▶ frei programmierbarer Relaisausgang
- ▶ integrierter Bremstransistor  
(bis 11 kW)
- ▶ Anbindung an die gebräuchlichsten  
Feldbusse
- ▶ UL/cUL-Abnahme



*Börse Stuttgart –  
Broker behalten Dank  
8200 vector einen  
kühlen Kopf in heißen  
Zeiten*



## Vorteile

- ▶ Reduzierung des Montage- und  
Installationsaufwands durch steckbare  
Anschlusstechnik
- ▶ Integrierte Regelungs- und Überwa-  
chungsfunktionen reduzieren Anlagen-  
kosten
- ▶ Aufsteckbare Module erhöhen  
die Flexibilität in der Anwendung
- ▶ Schnelle Inbetriebnahme durch  
voreingestellte Standardkonfiguration
- ▶ Einsparung von Schaltschrankplatz  
durch kompakte Bauform
- ▶ Automatische Motoridentifikation ver-  
kürzt die Inbetriebnahmezeit
- ▶ Passwortschutz verhindert uner-  
wünschten Zugriff

## 8200 motec

- ▶ Leistungsbereich  
0,25 kW ... 0,37 kW, 230 V / 240 V  
0,55 kW ... 7,5 kW, 400 V / 500 V
- ▶ Schutzart IP65
- ▶ Schaltfrequenz 2, 4, 8, 16 kHz
- ▶ Ausgangsfrequenz bis 650 Hz
- ▶ Funkentstörgrad B
- ▶ Motorschutz durch PTC-Eingang
- ▶ PID-Regler
- ▶ frei programmierbare Ein- / Ausgänge
- ▶ frei programmierbarer Relaisausgang
- ▶ Integrierter Bremstransistor
- ▶ Anbindung an die gebräuchlichsten Feldbusse
- ▶ UL/cUL-Abnahme
- ▶ Geeignet für Montage an der Wand und auf dem Motor



### Vorteile

- ▶ Reduzierter EMV-Aufwand
- ▶ Keine langen geschirmten Motor- und Steuerleitungen
- ▶ Kein Schaltschrank notwendig
- ▶ Prozessregelungen mit integriertem PID-Regler
- ▶ Einfache Integration in vernetzte Automatisierungssysteme, z. B. mit PROFIBUS
- ▶ Entlastung der Steuerung durch integrierte Überwachungsfunktionen des Frequenzumrichters



*Alpincenter Bottrop –  
Ganzjähriges Skivergnügen,  
Lenze Umrichter sorgen für  
das richtige Klima*

# Technische Daten | Frequenzumrichter 8200 vector

## Typen, Netzspannungsbereich und Abmessungen

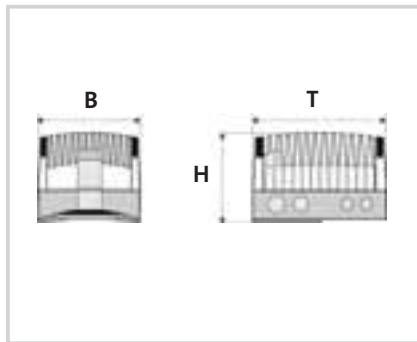
Typ	Nennleistung [kW]	erhöhte Bemessungsleistung [kW]	Anschlussspannung [V], (45 ... 65 Hz)	Abmaße (H x B x T) [mm]
E82xV251K2C	0,25	0,37	230/240 V 1 x 180 ... 264 V ± 0%	120 x 60 x 140
E82xV371K2C	0,37	–		
E82xV551K2C	0,55	0,75	230/240 V 1 x 180 ... 264 V ± 0% 3 x 100 ... 264 V ± 0%	180 x 60 x 140
E82xV751K2C	0,75	1,1		240 x 60 x 140
E82xV152K2C	1,5	2,2		
E82xV222K2C	2,2	–		
E82xV302K2C	3,0	4,0	230/240 V 3 x 100 ... 264 V ± 0%	240 x 100 x 140
E82xV402K2C	4,0	–		240 x 125 x 140
E82xV552K2C	5,5	7,5		
E82xV752K2C	7,5	–		
E82xV551K4C	0,55	0,75	400/500 V 3 x 320 ... 550 V ± 0%	180 x 60 x 140
E82xV751K4C	0,75	1,1		240 x 60 x 140
E82xV152K4C	1,5	–		
E82xV222K4C	2,2	3,0		240 x 100 x 140
E82xV302K4C	3,0	4,0		
E82xV402K4C	4,0	5,5		240 x 125 x 140
E82xV552K4C	5,5	–		
E82xV752K4C	7,5	11		240 x 125 x 140
E82xV113K4C	11	–		
E82xV153K4B	15	22		
E82xV223K4B	22	30		400 V 3 x 320 ... 550 V ± 0%
E82xV303K4B	30	37	510 x 340 x 285	
E82xV453K4B	45	55		
E82xV553K4B	55	75	591 x 340 x 285	
E82xV753K4B	75	90		
E82xV903K4B	90	110	680 x 450 x 285	

## Funktionen und Eigenschaften

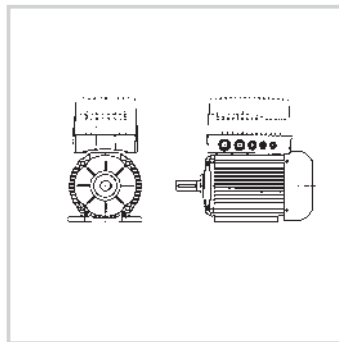
Schutzart	IP20						
Funktentstörung Grenzwertklassen A und B nach EN55011	im Leistungsbereich bis 11 kW integriert, optional als kompakte Unterbaufilter						
Umgebungstemperaturbereich	0 ... +50 °C (über +40 °C mit Leistungsreduzierung)						
Approbationen	CE, UL/cUL						
Schaltfrequenzen	2, 4, 8, 16 kHz						
Standardfunktionen	PTC-Eingang, PID-Regler, Motorparameteridentifikation und -nachführung, 1 programmierbarer Relaisausgang, S-Rampen, Pegelinvertierung, Sperrfrequenzen, Festschaltzahlen, vier Parametersätze online umschaltbar, Passwortschutz, bipolare Sollwertverarbeitung, ...						
Steuer- und Regelverfahren	Vectorregelung, U/f-Kennliniensteuerung (linear, quadratisch), Drehmomentvorgabe						
Antriebsseigenschaften	1,8 x M <sub>nenn</sub> (60 s), Drehmomentstellbereich 1:10 für 3 ... 50 Hz, Drehzahlstellbereich 1:50 mit M <sub>nenn</sub> (50 Hz), Rundlaufgenauigkeit ± 0,1 Hz						
Funktionsmodule		Analog IN	Analog OUT	Digital IN	Digital OUT	Freq. OUT	
	I/O-Module	Standard-I/O (PT)	1	1	4*	1	-
		Application-I/O (PT)	2	2	6*	2	1
* beinhaltet wahlweise 1 Frequenzeingang							
Bus-Module	INTERBUS PT, PROFIBUS-DP PT, LECOM-B (RS 485) PT, CAN PT (Systembus), DeviceNet PT, CANopen PT, AS-Interface PT, CAN-I/O (Systembus) PT						
Optionen	Keypad, LECOM-A/B (RS232/485), LECOM-LI (Lichtwellenleiter), Bremsenschalter, Externer Bremswiderstand						

# Technische Daten | Frequenzumrichter 8200 motec

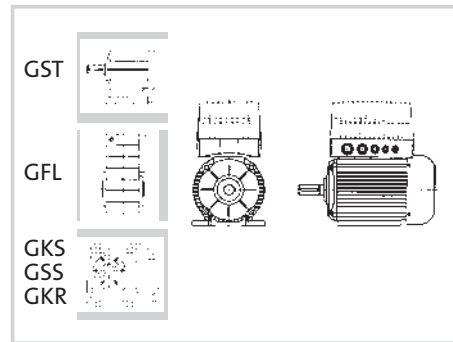
## Frequenzumrichter 8200 motec



## kombinierbar mit Drehstrommotor



## kombinierbar mit Getriebemotor



## Typen, Netzspannungsbereich und Abmessungen

Typ	Nennleistung [kW]	erhöhte Bemessungsleistung [kW]	Anschlussspannung [V], (45 ... 65 Hz)	Abmaße (H x B x T) [mm]
E82MV251_2B	0,25	0,37	230/240 V 1 x 180 ... 264 V ± 0%	100 x 138 x 190
E82MV371_2B	0,37	0,55		
E82MV551_4B	0,55	0,75	400 V 3 x 320 ... 550 V ± 0%	151 x 156 x 202
E82MV751_4B	0,75	1,1		
E82MV152_4B	1,5	2,2		
E82MV222_4B	2,2	3,0		167 x 176 x 230
E82MV302_4B	3,0	4,0		
E82MV402_4B	4,0	5,5		bei Motormontage: 163 x 211 x 325 bei Wandmontage: 223 x 211 x 325
E82MV552_4B	5,5	7,5		
E82MV752_4B	7,5	–		

## Funktionen und Eigenschaften

<b>Schutzart</b>	IP65, Berührungsschutz nach Nema 250 Type 4 (3 ... 7,5 kW bei Wandmontage: IP54)					
<b>Funktentstörung Grenzwertklassen A und B nach EN55011</b>	standardmäßig integriert					
<b>Umgebungstemperaturbereich</b>	-20 ... +60 °C (über +40 °C mit Leistungsreduzierung)					
<b>Approbationen</b>	CE, UL, cUL					
<b>Schaltfrequenzen</b>	2, 4, 8, 16 kHz					
<b>Standardfunktionen</b>	PTC-Eingang, PID-Regler, integrierter Bremstransistor, Motorparameteradaption- und -nachführung, programmierbarer Relaisausgang, S-Rampen, Pegelinvertierung, Sperrfrequenzen, Festdrehzahlen, vier Parametersätze online umschaltbar, Passwortschutz, bipolare Sollwertverarbeitung, ...					
<b>Steuer- und Regelverfahren</b>	Vectorregelung, U/f-Kennliniensteuerung (linear, quadratisch), Drehmomentvorgabe					
<b>Antriebsseigenschaften</b>	1,8 x M <sub>nenn</sub> (60 s), Drehmomentstellbereich 1:10 für 3 ... 50 Hz, Drehzahlstellbereich 1:50 mit M <sub>nenn</sub> (50 Hz), Rundlaufgenauigkeit ± 0,1 Hz					
<b>Funktionsmodule (Option)</b>		Analog IN	Analog OUT	Digital IN	Digital OUT	Freq. OUT
I/O-Module	Standard-I/O	1	1	4*	1	–
	Application-I/O	2	2	6*	2	1
* beinhaltet wahlweise 1 Frequenzeingang						
Bus-Module	INTERBUS, PROFIBUS, LECOM-B (RS485), Systembus (CAN), CANopen, DeviceNet, AS-Interface					
<b>Optionen</b>	Schalter-Poti-Einheit, Handterminal mit Keypad oder RS232-Schnittstelle, Bremsenschalter, Externer Bremswiderstand, Netzschleifklemme					

# Gut zu wissen | warum wir für Sie da sind



*„Unsere Kunden kommen zuerst. Ihre Zufriedenheit ist unsere Motivation. In Kundenvorteilen denken heißt, durch Zuverlässigkeit Ihre Produktivität zu erhöhen.“*



*„Die Welt ist unser Markt. Wir entwickeln und produzieren international. Weltweit sind wir in Ihrer Nähe.“*



*„Sie erhalten von uns genau das, was Sie brauchen – perfekt aufeinander abgestimmte Produkte und Lösungen mit den passenden Funktionen für Ihre Maschinen und Anlagen. Das verstehen wir unter Qualität.“*



*„Nutzen Sie unser Know-how, das wir seit 60 Jahren in unterschiedlichen Branchen gesammelt und konsequent in Produkte, Bewegungsfunktionen sowie vorbereitete Branchen-Lösungen umgesetzt haben.“*



*„Wir identifizieren uns mit Ihren Zielen und streben eine langfristige Partnerschaft an, bei der beide Seiten gewinnen. Kompetente Beratung führt zu passenden Lösungen. Wir sind für Sie da und unterstützen Sie in allen entscheidenden Prozessen.“*

**Auf unseren Service können Sie sich verlassen. Expertenrat bekommen Sie 24 Stunden an 365 Tagen im Jahr in mehr als 30 Ländern über unsere internationale Helpline 008000 24 Hours (008000 2446877).**

**[www.Lenze.com](http://www.Lenze.com)**

13228877