

Global Drive *Control*



Operación, parametrización y diagnóstico de convertidores

Global Drive Control | el pack de software

En instalaciones de producción modernas, los sistemas de accionamiento, además de realizar las funciones propias, se encargan cada vez más de ejecutar funciones tecnológicas del proceso de producción.

Con Global Drive Control (GDC) usted dispone de una herramienta fácil de entender y clara para la operación, parametrización y diagnóstico de la tarea de accionamiento.



GDC dispone de las siguientes características

- ▶ Puesta en marcha fácil y en poco tiempo gracias a la función de puesta en marcha rápida
- ▶ Fácil operación incluso para usuarios sin experiencia gracias a múltiples funciones de ayuda
- ▶ Cómodas posibilidades de diagnóstico a través de diversas ventanas de monitorización y funciones de osciloscopio
- ▶ Fácil conexión al accionamiento a través de RS232/485, fibra óptica o mediante Systembus

Funciones

Global Drive Control

- ▶ Puesta en marcha rápida
- ▶ Ventana de monitorización
- ▶ Ventana de diálogo para funciones tecnológicas*
- ▶ Función de osciloscopio*
- ▶ Editor de bloques de función*
- ▶ Diagnóstico
- ▶ GD Loader

Global Drive Control easy

- ▶ Puesta en marcha rápida
- ▶ Ventana de monitorización
- ▶ GD Loader

* En servoconvertidores 9300 y ECS

Un software | para todos los equipos

Convertidores de frecuencia

La serie de convertidores de frecuencia Global Drive le ofrece el convertidor adecuado para cada aplicación

- ▶ 8200 vector – el convertidor de frecuencia compacto y flexible. Para diversos tipos de aplicaciones, gracias a su amplio rango de velocidad, par y potencia de hasta 90 kW
- ▶ 8200 motec – el convertidor de frecuencia para motores, motor robusto y versátil, en IP65 para el montaje directo en el motorreductor o para el montaje en la pared – rango de potencia hasta 7,5 kW
- ▶ Motorstarter starttec – el arrancador de motor en IP65 es fácilmente accesible gracias al montaje en la pared o en el motor. La comunicación se realiza a través de todos los sistemas de bus de campo habituales – rango de potencia hasta 4 kW



8200 vector



8200 motec



Motorstarter starttec

Servoconvertidores

Los servoconvertidores de la serie 9300 como sistemas de accionamiento inteligentes, le ofrecen el convertidor adecuado para cada aplicación – rango de potencia hasta 75 kW

- ▶ 9300 Servo
- ▶ 9300 Servo Position Control
- ▶ 9300 Servo Cam Profile
- ▶ 9300 Servo Register Control



Servoconvertidor 9300

... o como convertidor de frecuencia para el funcionamiento con o sin realimentación

- ▶ 9300 vector – rango de potencia hasta 400 kW



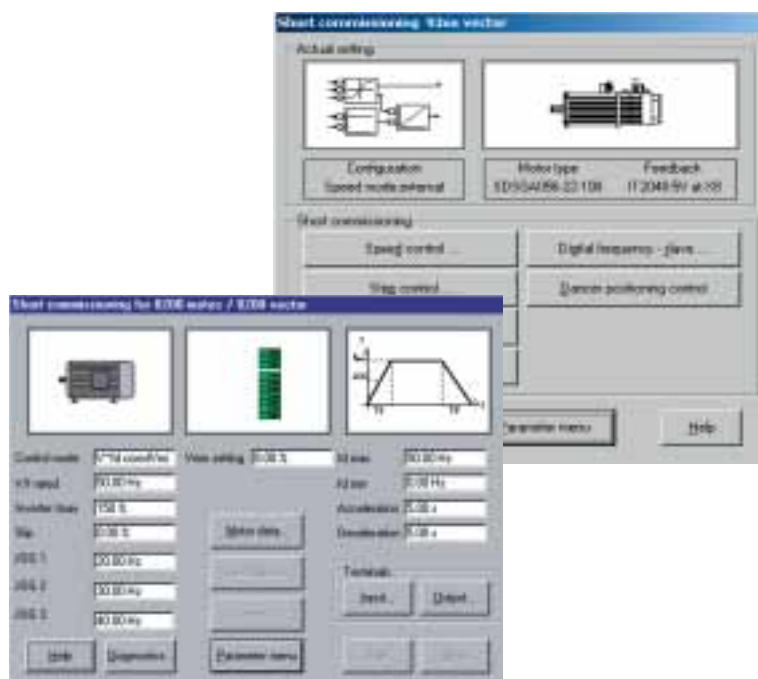
Servosistema ECS

Servosistema ECS

Servoaccionamiento con capacidad de sobrecarga múltiple con alta dinámica, especialmente preparado para aplicaciones multi-eje con alta dinámica y gran rendimiento de accionamiento – rango de potencia hasta 13,8 kVA

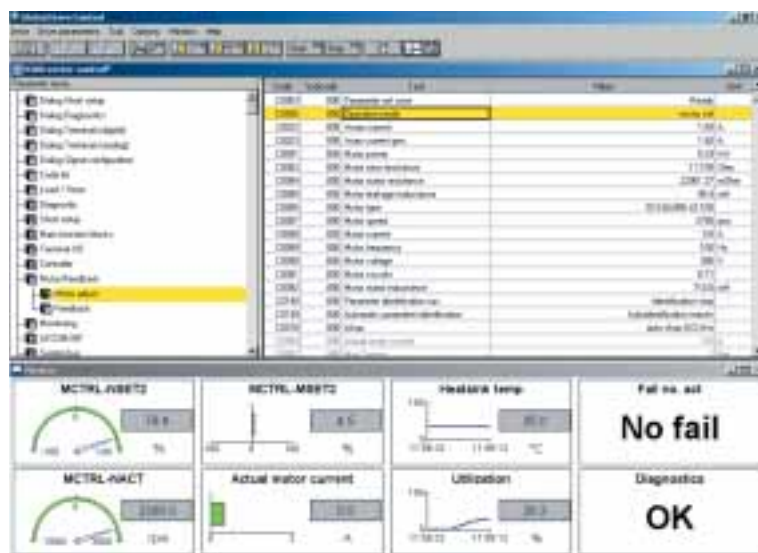
Puesta en marcha rápida

Convertidores de frecuencia
Servoconvertidores



La puesta en marcha rápida permite poner en marcha todo el accionamiento de forma muy sencilla y en muy poco tiempo gracias a los diálogos autoexplicativos. Para ello se utiliza un menú correspondiente al convertidor en el que se solicitan todos los parámetros necesarios para la operación del accionamiento.

En todo momento se dispone de una amplia función de ayuda adecuada al convertidor en la que los distintos parámetros se describen con mayor detalle.



Global Drive Control

Diagnóstico

En la ventana de monitorización se pueden mostrar hasta ocho valores del convertidor al mismo tiempo. La visualización de los valores se puede seleccionar libremente y entre otros, es posible cambiar entre visualización del instrumento de aguja y un diagrama de barras.

Además se pueden activar monitores de diálogo para el 8200 vector y el 8200 motec. Estos indican los estados de los bornes de entrada y salida, así como los de varios módulos de bus. De esta forma, durante la puesta en marcha, es posible ver todos los datos del accionamiento. Esta función facilita enormemente la detección de errores y reduce el tiempo necesario para la puesta en marcha.

Puesta en marcha | de funciones tecnológicas para servoconvertidores 9300 y ECS

Para los servoconvertidores Global Drive se dispone de una serie de funciones tecnológicas para aplicaciones especiales.

Para la puesta en marcha fácil y para adaptar estas funciones no es necesario tener conocimientos de programación.

Diversas ventanas de diálogo facilitan el trabajo.

Ejemplos

- ▶ **Control de posicionamiento**
 - Programación con simples conjuntos de programa
 - Documentación del programa de posicionamiento para cada conjunto
- ▶ **Perfil de levas**
 - Datos básicos perfil de levas
 - Importación de perfiles
 - Descripción matemática de perfiles
 - Presentación gráfica de perfiles

CamDesigner

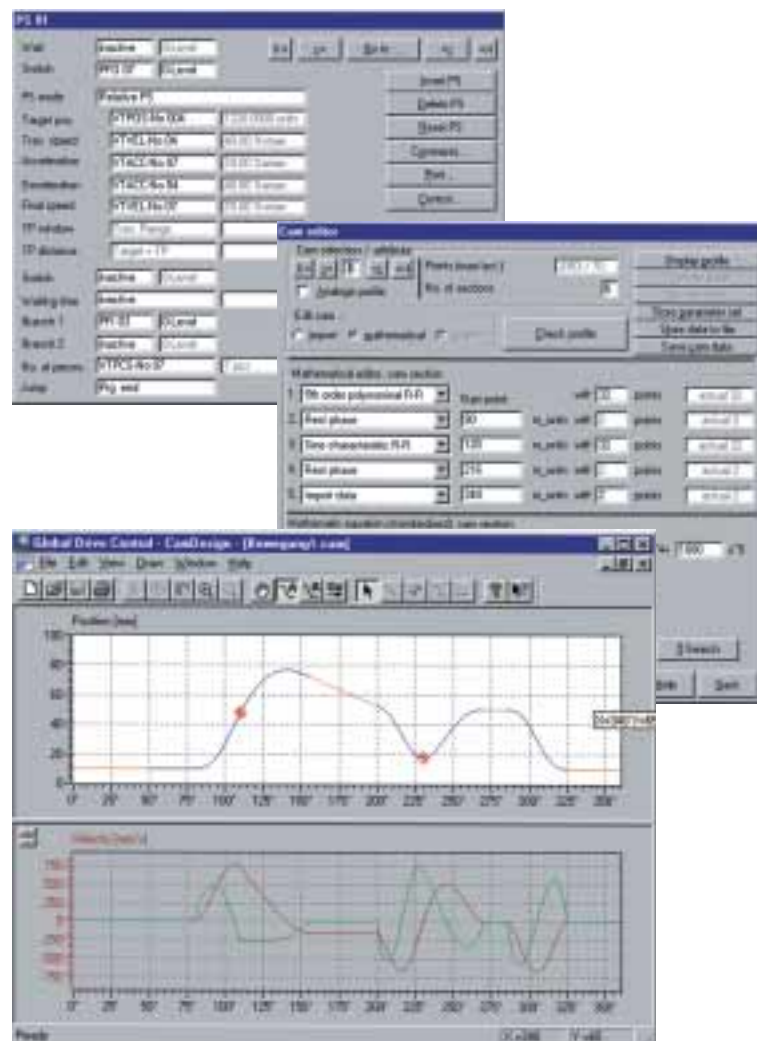
Con el CamDesigner se diseñan y optimizan rápidamente y de forma intuitiva perfiles de movimiento y contactores de levas para perfiles de levas electrónicos.

Da igual si los datos se importan de CAD o si los perfiles se introducen directamente, el CamDesigner ayuda al usuario en el diseño de los perfiles de movimiento desde el principio. Los perfiles de movimiento se pueden introducir fácilmente de forma gráfica en el CamDesigner utilizando como herramienta el ratón del PC.

- ▶ Sólo es necesario introducir las partes relevantes del perfil de movimiento
- ▶ Es fácil ver también todos los perfiles de movimiento de otras herramientas

- ▶ Movimientos complejos se pueden repartir en varios movimientos sencillos

Para simplificar la gestión de todos los datos se ha integrado la herramienta Tool CamManager. De esta forma se pueden crear hasta 48 perfiles de movimiento y datos para un máximo de 48 contactores de levas para cada control de accionamiento.



Configuración | para servoconvertidores 9300 y ECS

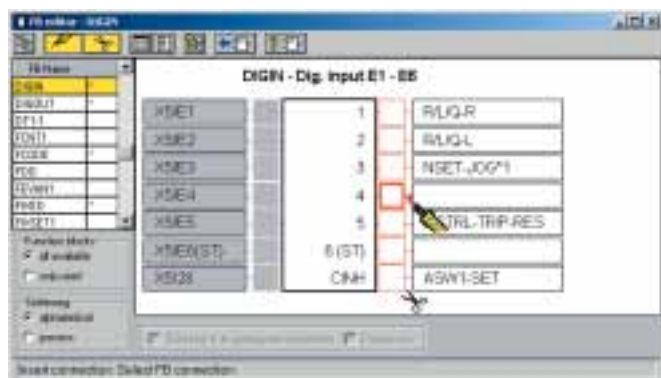
En el GDC se dispone de diversos diálogos para la configuración de los servoconvertidores Global Drive.

La funcionalidad de convertidor se presenta en forma de estructura de bloques de función, que se genera automáticamente tras la puesta en marcha rápida. Los bloques de función individuales representan unidades de función agrupadas de forma lógica con entradas y salidas.

La configuración se realiza sin necesidad de tener conocimientos sobre el programa, con el editor de bloques de función incluido en el GDC.

Ejemplos de bloques de función

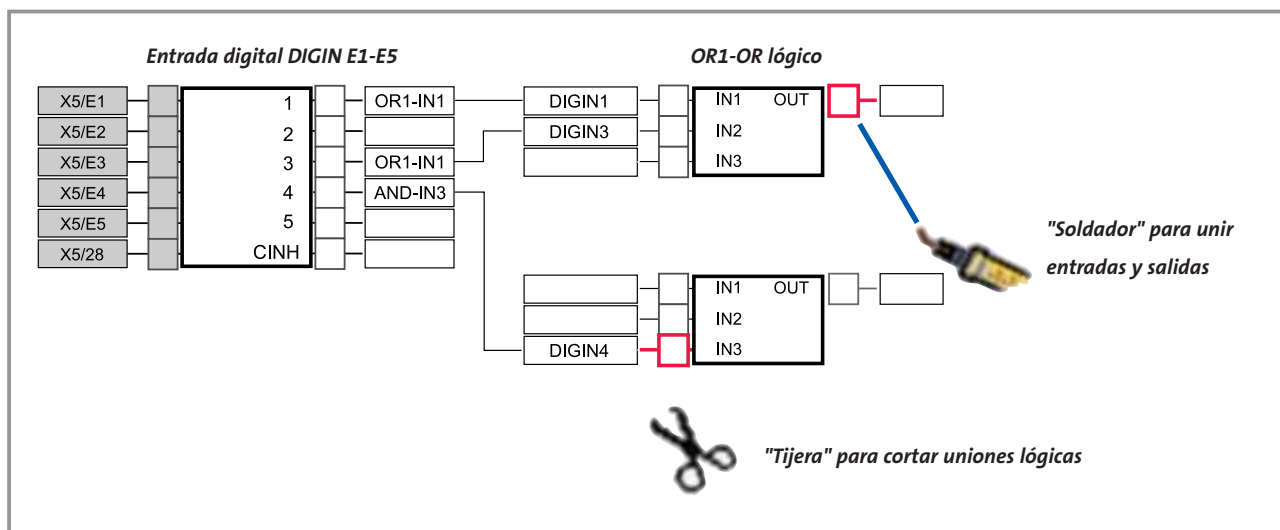
- ▶ **Uniones lógicas**
 - AND, OR, NOT
- ▶ **Funciones de interface**
 - Entradas/salidas digitales
 - Systembus
 - Módulos de bus de campo, p. ej. INTERBUS, PROFIBUS
- ▶ **Funciones matemáticas**
 - Operaciones aritméticas
- ▶ **Funciones de accionamiento**
 - Lógica de frenado, control de posicionamiento, control de motor, reductor electrónico



Ventajas

- ▶ Operación fácil de comprender
- ▶ No es necesario tener conocimientos del programa
- ▶ Amplia biblioteca de bloques de función con ayuda online

...y así funciona:



Funciones de osciloscopio | para servoconvertidores 9300 y ECS

En el caso de grandes instalaciones es difícil determinar p. ej. las velocidades o los pares de los accionamientos individuales. Sin embargo, al poner en marcha estas máquinas puede ser de enorme ayuda conocer estas magnitudes.

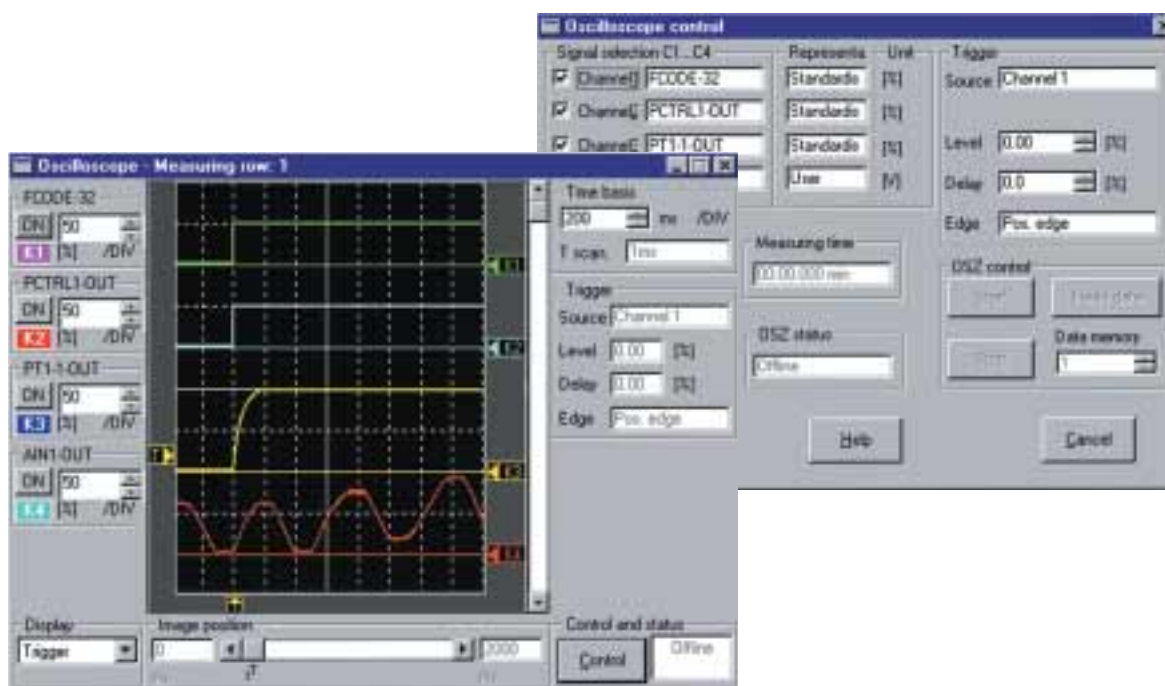
Las funciones de osciloscopio integradas en el GDC eliminan la necesidad de conexión y montaje de complejos instrumentos de medición. El controlador mismo dispone de un instrumento de medición amplio para todas las magnitudes relacionadas con el accionamiento.

Ventajas

- ▶ Registro exacto de las magnitudes de proceso específicas sin necesidad de instrumentos adicionales
- ▶ No se necesita montar medidores provisionales en la instalación
- ▶ Cómoda documentación para la afinación de los circuitos de regulación
- ▶ Fácil mantenimiento y detección de fallos

Características

- ▶ Medición de todo tipo de señales analógicas
- ▶ Medición simultánea en hasta cuatro canales independientes
- ▶ Triggering en señales digitales o analógicas
- ▶ Pre- y post-triggering
- ▶ Función de cursor y ampliación para el análisis de la medición
- ▶ Velocidad de escaneado variable
- ▶ Fácil comparación de mediciones mediante la función de superposición
- ▶ Cargar, guardar, comentar e imprimir mediciones



Es bueno saber | por qué estamos aquí



“Nuestros clientes son lo primero. Su satisfacción es nuestra motivación. Pensar en las ventajas para los clientes significa incrementar su productividad a través de la fiabilidad.”



“Nuestro mercado es el mundo. Desarrollamos y producimos a nivel internacional. Estamos cerca de usted en todo el mundo.”



“Nosotros le damos exactamente lo que necesita – productos perfectamente compatibles y soluciones con las funciones adecuadas para sus máquinas e instalaciones. Eso es lo que entendemos por calidad.”



“Aproveche nuestra experiencia adquirida durante más de 50 años en los campos más diversos y aplicada de forma consecuente en productos, funciones de movimiento y soluciones específicas para la industria.”



“Nos identificamos con sus objetivos y queremos establecer colaboraciones a largo plazo, a beneficio de ambos. Gracias a una asesoría competente se obtienen soluciones adecuadas. Estamos a su disposición y le prestamos apoyo en todos los procesos decisivos.”

Puede confiar en nuestro servicio. Nuestros expertos están dispuestos a asesorarle 24 horas al día, 365 días al año en más de 30 países a través de nuestro teléfono de ayuda internacional 008000 24 Hours (008000 2446877).

www.Lenze.com

13041809